



Сверлильный мотор *BVM 33 L extra*

Руководство по эксплуатации

230 В

начиная с № машин 0038172

Издание 08.2003

арт. № 200664

с учётом изменений



Все права соблюдены

DR. BENDER GmbH • D-75382 Althengstett •

Телефон: 07051-9291-0 • Факс: 07051-9291-91

Интернет: <http://www.dr-bender.de> • www.oocedima.ru

Электронный адрес: info@dr-bender.de

ООО "ЦЕДИМА" - эксклюзивный авторизованный центр по продаже, обслуживанию и ремонту продукции компании **Dr.Bender GmbH** в Российской Федерации.



Декларация соответствия ЕС

Мотор для сверления строительных конструкций DR. BENDER

BBM 33 L extra

Фирма DR.BENDER GmbH как производитель заявляет, что вышеуказанный электрический мотор для сверления строительных конструкций соответствует требованиям следующих директив:

- директива для моторов (98/37/EC);
- электромагнитная совместимость (89/336/ЕЭС);
- директива по низкому напряжению (73/23/ЕЭС).

Для оценки прибора были применены следующие нормы:

- а) в отношении директивы для моторов:
VDE 0740 21-22: 1994-1991
VDE 0701 часть 1: 1993
VDE 0702 часть 1: 1995
DIN EN 50144-1: 1999
DIN EN 50144-2-1: 2000
- б) в отношении электромагнитной совместимости:
Излучение помех:
DIN EN 55014-1: 2000 + A1: 2001 = VDE 0875 часть 14-1
DIN EN 61000-3-2: 2000
DIN EN 61000-3-3: 1995 + Cor.1: 1997 + A1: 2001
Устойчивость к помехам:
DIN EN 55014-2: 1997 + A1: 2001 = VDE 0875 часть 14-2
- в) в отношении директивы о низком напряжении:
EN 61029-1: 2001

DR.BENDER GmbH
Industriestra.е 22
D-75382 Althengstett
Tel. 07051/9291-0, Fax 07051/9291-91

Алтенгштетт, 29.04.2003

A handwritten signature in black ink, appearing to read 'B. Brem'.

Б. Брем, управляющий

Данная декларация не является гарантией качества продукта.
Необходимо соблюдать указания по безопасности в документации по продукции.

СОДЕРЖАНИЕ

	Декларация соответствия	2
	Содержание	3
1.0	Описание символов и пиктограмм	4
1.1	Функциональное описание	4
2.0	Общие указания	5
2.1	Область применения	5
2.2	Безопасность	5
3.0	Транспортировка и хранение	6
3.1	Транспортировка	6
3.2	Хранение	6
4.0	Основные габариты и технические характеристики	7
4.1	Габариты	7
4.2	Технические характеристики	7
4.3	Шумы и вибрация (EN 50144)	8
5.0	Ввод в эксплуатацию	8
5.1	Переключение коробки передач	9
5.2	Предохранительная муфта	9
5.3	Сверлильные коронки	9
5.4	Замена сверлильных коронок	9
6.0	Указания по безопасности	10
7.0	Техническое обслуживание и уход	11
7.1	Ежедневный уход	11
7.2	Обслуживание через 150 часов эксплуатации	11
7.3	Обслуживание через 250 часов эксплуатации	11
7.4	Ежеквартальное обслуживание	11
8.0	Установка числа оборотов в зависимости от скорости резания	12
9.0	Гарантия	13
10.0	Общие сведения по безопасности	14
11.0	Список запчастей	16
11.1	Двигатель	16
11.2	Редуктор	18



ВНИМАНИЕ

Содержащиеся в данном руководстве по эксплуатации указания по безопасности необходимо соблюдать неукоснительно!

Специальные модели и конструкционные варианты могут отличаться от основного типа в отдельных технических деталях. При возникновении неясностей рекомендуется обращаться за информацией в фирму DR. BENDER GmbH. При этом обязательно укажите тип мотора и его серийный номер.

1.0 Описание символов и пиктограмм



Данный знак обозначает указания, при несоблюдении которых возникает опасность для Вашего здоровья и функционирования машины. Если дефекты мотора возникли из-за несоблюдения данных указаний, гарантия на мотор не действует.

1.1 Функциональное описание



2.0 Общие указания

2.1 Область применения

Сверлильные моторы могут применяться в соответствии с указанными на шильдике характеристиками. При эксплуатации моторов дополнительно действуют сведения из предложения и подтверждения заказа.

Сверлильные моторы, как правило, имеют защитный класс I, данный класс обеспечивает полноценную защиту переключателя FI-/PRCD.

При применении соответствующих сверлильных коронок можно делать отверстия в различных материалах:

- бетон (в том числе с сильной арматурой);
- песчаник и известняк;
- все строительные материалы для массивных стен;
- асфальтовые покрытия.



ПРЕДУПРЕЖДЕНИЕ

При сверлении мотор должен быть подключен к сети 230 В:

- с помощью защитного переключателя (FI или PRCD) напрямую или
- с помощью кодированного штекера (1h) через защитную коробку (IP44) с защитным переключателем FI.

Сверлильные моторы соответствуют предписаниям профессионального объединения «Камни и почвы» (июль 1989). Они относятся к моторам категории II, т.е. они должны быть устойчивыми и крепиться на штативе (согласно DIN 57100 или VDE 0100). Штатив должен быть оснащён

- стопором обратного хода;
- устройством для отсоса воды.

2.2 Безопасность



ПРЕДУПРЕЖДЕНИЕ

Перед вводом мотора в эксплуатацию проверьте соответствие сетевого напряжения и частоты характеристикам, указанным на шильдике.

Допускается погрешность $\pm 5\%$ для напряжения и $\pm 2\%$ для частоты !!!!.

Ремонт должен осуществляться только квалифицированным персоналом с соответствующим образованием и опытом.

Особое внимание обратите на следующие моменты:

- технические характеристики и сведения о допустимом применении (условия ввода в эксплуатацию, окружающие и эксплуатационные условия), указанные в каталоге, руководстве по эксплуатации, на шильдике и в других информационных материалах по продукту;
- соответствующие правила техники безопасности;
- применение инструментов в соответствии с правилами;
- использование средств индивидуальной защиты.

3.0 Транспортировка и хранение

3.1 Транспортировка



ПРЕДУПРЕЖДЕНИЕ

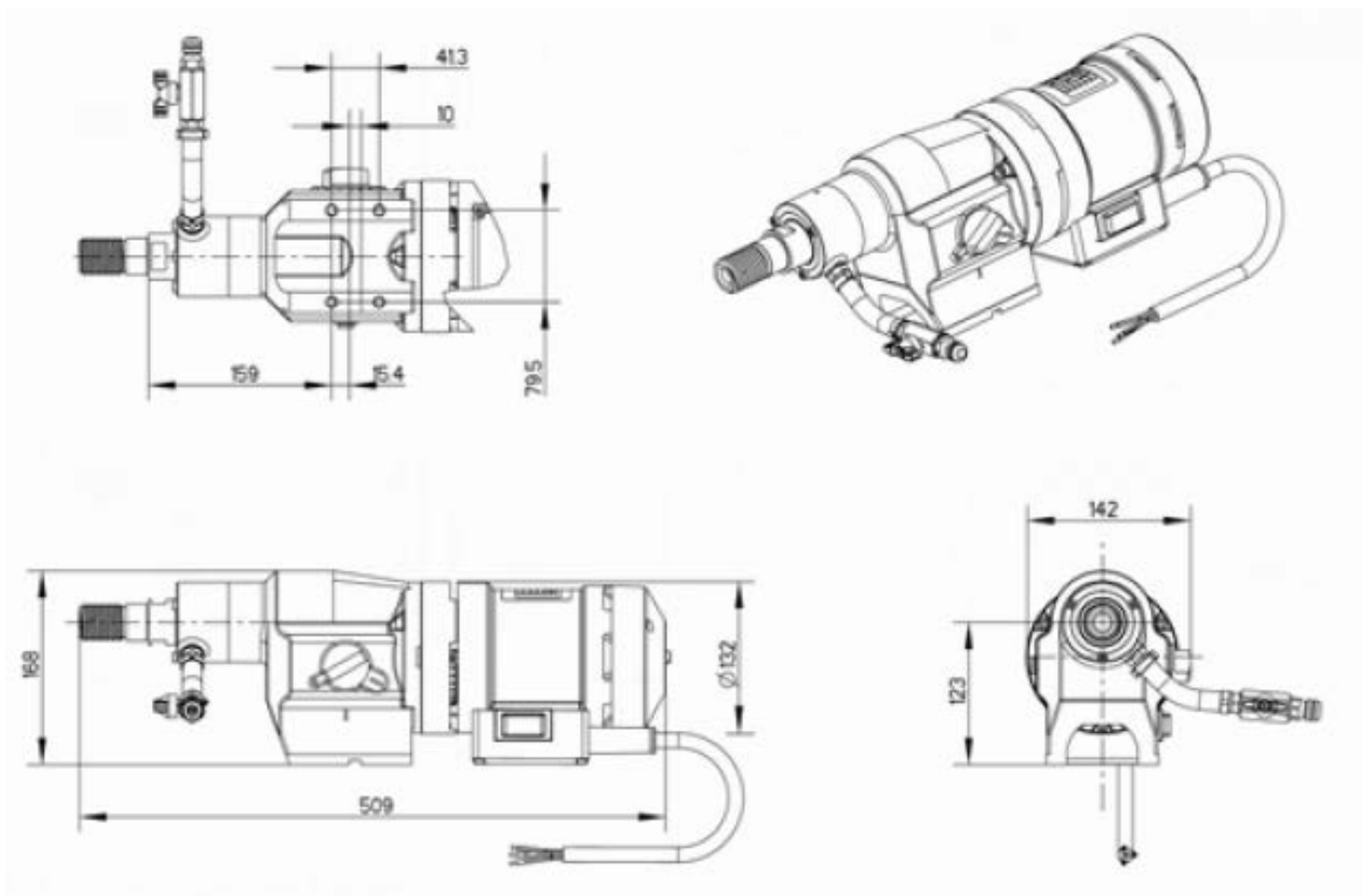
При поступлении сверлильный мотор необходимо проверить на наличие повреждений, возникших в ходе транспортировки. **В случае обнаружения повреждений тщательно зафиксируйте их в письменной форме.**

3.2 Хранение

Место хранения мотора обязательно должно быть сухим, чистым, с постоянной температурой. Чтобы не повредить смазочную плёнку в подшипниках и уплотнительных системах, при длительном хранении необходимо примерно раз в месяц вручную несколько раз провернуть вал двигателя. Подшипники качения двигателя должны быть заменены (или заново смазаны), если временной промежуток между поставкой и вводом в эксплуатацию составляет более 4 лет. При неблагоприятных условиях хранения это время значительно снижается.

4.0 Основные габариты и технические характеристики

4.1 Габариты



4.2 Технические характеристики

Номинальное напряжение	230	В
Потребляемый ток	15,9	А
Потребляемая мощность	3300	Вт
Частота	50 – 60	Гц
Число оборотов на холостом ходу	360 / 820 / 1290	мин. ⁻¹
Число оборотов при полной нагрузке	180 / 430 / 750	мин. ⁻¹
Отдаваемая мощность	2400	Вт
Крутящий момент на шпинделе	125 / 59 / 33	Нм
Диаметр сверла	45 – 450	мм
Масса	13,2	кг
Присоединение сверлильной коронки	UNC 1 ¼	“
Момент срабатывания предохранительной муфты	260	Нм

4.3 Шумы и вибрация (EN 50144)

Уровень давления шума	Уровень мощности шума	Вибрация
дБ (А)	дБ	м/с ²
83	97	< 2,5

5.0 Ввод в эксплуатацию

Проверьте, соответствует ли сетевое напряжение напряжению, указанному на шильдике.

Закрепите сверлильный мотор и устройство для сбора воды на сверлильном стояке со стопором обратного хода. По возможности стояк должен иметь большую жёсткость и точную направляющую с малыми люфтами. Следите за тем, чтобы ось сверлильного мотора проходила параллельно оси сверлильного стояка. Установите сверлильную коронку и отрегулируйте число оборотов. Указания по регулированию числа оборотов см. на стр. 12. Подключите воду. **Внимание: по возможности не превышайте максимально допустимое давление воды 3 бар.** Подключите сверлильный мотор к сети через коробку переключателя FI и кодированный штекер 1 h или через защитный переключатель PRCD.

Применяйте только трёхжильные удлинительные кабели с защитным проводом и достаточным сечением. Слишком маленькое сечение может привести к чрезмерной потере мощности и к перегреванию двигателя и кабеля. Удлинительный кабель должен быть защищён предохранительным переключателем от перегрузки. Рекомендуемые сечения проводов:

Номинальный ток = 15,9 А							
Длина кабеля	м	7,5	15	25	30	45	60
Сечение проводки	мм ²	2,5	2,5	2,5	2,5	2,5	4

При сверлении следите за достаточным количеством воды для охлаждения. Используйте только чистую водопроводную воду, не используйте грязную и сточную воду. Согласуйте подачу с диаметром коронки и приводной мощностью сверлильного мотора, так чтобы не превышать номинальный ток.

5.1 Переключение редуктора



ПРЕДУПРЕЖДЕНИЕ

Никогда не действуйте силой, переключайте скорость только при остановке или состоянии покоя мотора!

Переключите рычаг редуктора примерно на 50° в следующее верхнее или нижнее положение. При необходимости (если передача не входит в зацепление) немного проверните сверлильный шпиндель рукой, чтобы шестерни легко вошли в зацепление. Для переключения скорости ни в коем случае не используйте вспомогательные инструменты (клещи, молоток и т.п.), это может привести к повреждению редуктора.

5.2 Предохранительная муфта

Если срабатывает фрикционная муфта, значит, сверлильный мотор перегружен более чем на 200%! Фрикционная муфта должна принимать на себя удары и чрезмерную нагрузку. Она является вспомогательным средством, а не абсолютной защитой, поэтому с мотором обращайтесь осторожно. Чтобы сохранить функциональные свойства муфты, она должна проскальзывать не более 2 секунд. При чрезмерном износе муфту можно отрегулировать в соответствующей мастерской.

5.3 Сверлильные коронки

Вы можете применять все сверлильные коронки с резьбой UNC 1 ¼.

Существуют адаптеры, с помощью которых Вы можете приспособить сверлильные коронки с другим крепежом.

Применяйте сверлильные коронки, соответствующие обрабатываемому материалу.

Вы продлите жизнь своему сверлильному мотору, используя только исправные, недеформированные коронки.

Следите за тем, чтобы алмазные сегменты имели достаточное нависание по отношению к корпусу сверлильной коронки.



ПРЕДУПРЕЖДЕНИЕ

Применение неправильных инструментов или оборудования опасно для жизни!

5.4 Замена сверлильных коронок

Сверлильный шпиндель имеет правую резьбу. В качестве дополнительного инструмента - для удержания сверлильного шпинделя - используйте только гаечный ключ SW32. Никогда не снимайте сверлильную коронку с помощью ударов молотком, так как Вы можете повредить мотор. Сверлильную коронку будет легче открутить, если предварительно нанести на резьбу сверлильного шпинделя немного водостойкой смазки или использовать медные промежуточные кольца.

6.0 Указания по безопасности



ВНИМАНИЕ

Никогда не оставляйте работающий сверлильный мотор без присмотра.

Вытащите штекер из сети и убедитесь, что переключатель выключен:

- когда Вы оставляете мотор без присмотра;
- при монтаже и демонтаже;
- при падении напряжения (ниже 200 В);
- при монтаже или регулировке дополнительного оборудования.

Отключите мотор, если по какой-то причине он остановился. Так Вы сможете избежать непреднамеренного запуска мотора в Вашем отсутствии.

Не используйте мотор,

- если отсутствует часть корпуса или имеется дефект;
- если существуют повреждения переключателя, питающего провода или штекерного соединения (**ежедневно проводите визуальный осмотр!**);
- при эксплуатации сверлильного мотора ни в коем случае вода для охлаждения не должна попасть в двигатель и электрические компоненты;
- если из переливного отверстия капает вода, прервите работу и отвезите мотор в соответствующую мастерскую;
- сверление над головой (снизу вверх) должно производиться с учётом соответствующих мер безопасности (устройство для сбора воды);
- после устранения неполадки мотор можно снова включить только в том случае, если сверлильная коронка вращается легко;
- проверьте область сверления с помощью детектора для проводки, чтобы избежать касания электрических проводов, водо- и газопровода и т.п.

Не оставляйте мотор под дождём. Не используйте мотор во влажном или мокром окружении. Следите за хорошим освещением рабочего места. Не используйте мотор вблизи горючих жидкостей или газовых, воздушных смесей.

7.0 Техническое обслуживание и уход



ПРЕДУПРЕЖДЕНИЕ

Перед началом технического обслуживания или ремонта обязательно вытащите штекер из сети. После каждого ремонта сверлильный мотор должен проверять специалист-электрик (предписание согласно закону VBG4 от 1.1.1990).

7.1 Ежедневный уход

Следите за тем, чтобы из переливного отверстия не выходила вода. Это может привести к повреждению редуктора и повлиять на электрическую безопасность мотора. В этом случае обратитесь в соответствующую мастерскую.

Визуальный контроль на наличие повреждений переключателя, питающего провода или штекерного соединения.

После окончания рабочего дня обязательно почистите и просушите мотор. Смажьте резьбу посадки сверлильной коронки. Щели для прохода воздуха всегда должны быть чистыми и открытыми. Следите за тем, чтобы при чистке вода не попала в сверлильный мотор.

Чтобы сохранить уплотнительную (герметичную) функцию смажьте сверлильный шпиндель. Для этого отключите подачу воды к сверлильному мотору. Откройте запорный кран в месте подвода воды, залейте несколько капель масла, закройте кран, залейте несколько капель масла в переливное отверстие, несколько раз проверните сверлильный шпиндель рукой.

7.2 Обслуживание через 150 часов эксплуатации

После 150 часов эксплуатации необходимо заменить масло в редукторе.

7.3 Обслуживание через 250 часов эксплуатации

Специалист-электрик должен проверить угольные щётки и при необходимости заменить их:

- Удалите болт (16) и болт (15). С помощью болта (15) в резьбе (16) снимите колпак подшипника (12) с корпуса двигателя (2). Удалите болты угольных щёток (9), приподнимите крепёжные пружины угольных щёток и вытащите угольные щётки (7). Почистите кисточкой держатель угольных щёток и коллектор.
- Новые угольные щётки установите в обратной последовательности. Наденьте колпак подшипника (12) и зафиксируйте его болтом (15). С помощью лёгких ударов (пластиковым молотком) установите колпак подшипника (12) на корпус двигателя (2). Прочно закрутите болт (15). Снимите напряжение с помощью двух лёгких ударов по колпаку подшипника (12). Снова установите болт (16).

При этом избегайте смещения крепёжных пружин.

Используйте только оригинальные запчасти.

7.4 Ежеквартальное обслуживание

Специалист должен проверить кабели, переключатели, штекерные соединения (предписание согласно закону VBG4) и зафиксировать проверку в документах. Своевременная замена масла в редукторе значительно увеличит срок его службы.

8.0 Установка числа оборотов в зависимости от скорости резания

Передача, м/с

	3	4	5	6	7	[m/s]
45	1273	1698	2122	2546	2971	3. Gang
50	1146	1528	1910	2292	2674	3. Gang
55	1042	1389	1736	2083	2431	3. Gang
60	955	1273	1592	1910	2228	3. Gang
65	881	1175	1469	1763	2057	3. Gang
70	819	1091	1364	1637	1910	3. Gang
75	750	1019	1273	1528	1783	3. Gang
80	716	955	1194	1432	1671	3. Gang
85	674	899	1123	1348	1573	3. Gang
90	637	849	1061	1273	1485	3. Gang
95	603	804	1005	1206	1407	3. Gang
100	573	750	955	1146	1337	3. Gang
110	521	694	868	1042	1215	3. Gang
120	477	637	750	955	1114	3. Gang
130	430	588	735	881	1028	3. Gang
140	409	546	682	819	955	3. Gang
150	382	509	637	750	891	3. Gang
160	358	477	597	716	836	3. Gang
170	337	430	562	674	750	3. Gang
180	318	424	531	637	743	2 oder 3
190	302	402	503	603	704	2 oder 3
200	286	382	477	573	668	2 oder 3
220	260	347	430	521	608	2 oder 3
240	239	318	398	477	557	2 oder 3
260	220	294	367	430	514	2 oder 3
280	200	273	341	409	477	2 oder 3
300	191	255	318	382	430	2. Gang
320	180	239	298	358	418	1 oder 2
340	169	225	281	337	393	1 oder 2
360	159	212	265	318	371	1 oder 2
380	151	200	251	302	352	1 oder 2
400	143	191	239	286	334	1 oder 2
420	136	180	227	273	318	1. Gang
440	130	174	217	260	304	1. Gang
460	125	166	208	249	291	1. Gang
480	119	159	200	239	279	1. Gang
500	115	153	191	229	267	1. Gang
520	110	147	180	220	257	1. Gang
540	106	141	177	212	248	1. Gang
560	102	136	171	200	239	1. Gang
580	99	132	165	198	200	1. Gang
600	95	127	159	191	223	1. Gang
620	92	123	154	180	216	1. Gang
640	90	119	149	179	209	1. Gang
660	87	116	145	174	180	1. Gang
Bohrø [mm]		Beton armiert	Beton	Gestein		

Диаметр
сверла, мм

Бетон,
армир.

Бетон

Горная
порода

Приведенные в данной таблице величины являются теоретическими и служат для примерной ориентировки при установке редуктора. Т.к. при выборе числа оборотов большую роль играет ещё целый ряд параметров, мы не берём на себя гарантийных обязательств в случае возникновения неполадок / дефектов при использовании величин из данной таблицы. Сверлильные работы, при которых число оборотов выходит за пределы области применения сверлильного мотора (обозначенные курсивом величины), должен осуществлять только обученный персонал с чрезвычайной осторожностью.

9.0 Гарантия

В соответствии с нашими условиями продажи мы даём гарантию на 12 месяцев с момента (даты) продажи. Гарантия означает бесплатное устранение недостатков материала и изделия, возникших перед продажей, что должно быть доказано.

При предъявлении требований на гарантию Вы должны предъявить подлинник документа о покупке. Он должен содержать полный адрес продавца, дату покупки и типовое обозначение продукта. Должны быть соблюдены пункты руководства по эксплуатации данного продукта, а также указания по безопасности. Неполадки, возникшие из-за нарушения правил эксплуатации прибора, не являются гарантийным случаем.

Продукция производителя предназначена для определённых областей применения. При несоблюдении правил эксплуатации прибора согласно руководству по эксплуатации, при применении мотора для неправильных целей или при использовании несоответствующего дополнительного оборудования гарантия не действует.

Регулярное техническое обслуживание и чистка мотора согласно предписаниям руководства по эксплуатации являются обязательными. При вмешательстве третьих лиц (при вскрытии мотора) гарантия прекращается. Работы по техническому обслуживанию и чистке не относятся к гарантийным случаям.

Необходимо удостовериться, что все запчасти и дополнительное оборудование являются оригинальными. Их можно получить (заказать) у уполномоченного продавца. При использовании неоригинальных запчастей возможны неприятные последствия и повышенная травмоопасность. Производитель не несёт ответственности в подобных случаях. Демонтированные, частично демонтированные и отремонтированные неоригинальными деталями моторы исключаются из гарантии.

Определённые детали подвергаются при эксплуатации естественному износу. К таким деталям относятся угольные щётки, шарикоподшипники, переключатели, кабели подключения к сети, уплотнения и т.п. Эти детали не являются предметом гарантии. Изнашиваемые детали особым образом маркированы в списке запчастей.

10.0 Общие сведения по безопасности

1. Прочитайте и соблюдайте данные указания, прежде чем начать эксплуатацию мотора. Соблюдайте указания по безопасности.
2. Содержите Ваше рабочее место в порядке. Беспорядок в рабочей области может стать причиной несчастного случая.
3. Берегитесь электрического удара. Соблюдайте соответствующие предписания. Избегайте прикосновений к заземлённым предметам, например, трубам, батареям, плитам, холодильникам.
4. Не подпускайте детей к мотору. Не допускайте других людей к своему рабочему месту, они не должны касаться инструмента или кабелей.
5. Аккуратно и надёжно храните свои инструменты. Неиспользуемые инструменты должны храниться в сухом, закрытом помещении, недоступном для детей.
6. Не перегружайте свой инструмент. Лучше и надёжнее работать в рамках указанной области мощностей.
7. Применяйте правильный инструмент. Не используйте слишком слабые моторы для тяжёлой работы. Не используйте моторы для работ, для которых они не предназначены.
8. Надевайте соответствующую рабочую одежду. Не надевайте широкую одежду и украшения. Они могут попасть под движущиеся детали. При работе на улице необходимо надевать резиновые перчатки и нескользкую обувь. Если у Вас длинные волосы, уберите их, например, под сетку.
9. Надевайте защитные очки. При пыльной работе надевайте маску для защиты органов дыхания.
10. Не используйте кабель не по назначению. Не носите мотор за кабель и не тяните за кабель, чтобы вытащить штекер из сети. Берегите кабель от жары, масел и острых углов.
11. Кабели и штекеры необходимо проверять на наличие повреждений перед каждым применением. При обнаружении повреждений обратитесь к специалисту, чтобы он заменил кабель или штекер. Подводящий кабель держите дальше от области действия машины.
12. Обезопасьте обрабатываемую деталь. Используйте зажимное устройство или тиски для крепления детали. Это более надёжный способ, чем держать деталь рукой, и позволяет обслуживать мотор обеими руками.
13. Избегайте неудобного положения тела. Обеспечьте себе надёжное положение и всегда держите равновесие.
14. Всегда аккуратно обращайтесь с инструментами. Инструменты всегда должны быть острыми и чистыми, чтобы работать хорошо и надёжно. Соблюдайте указания по техническому обслуживанию и по замене инструментов. Регулярно проверяйте кабели и штекеры и при обнаружении повреждений обратитесь к специалисту, чтобы он их заменил. Регулярно проверяйте удлинительный кабель, замените повреждённый кабель. Ручки мотора всегда должны быть сухими и без масла или жира.
15. Если Вы не используете мотор, а также перед техническим обслуживанием или заменой инструмента вытащите штекер из сети.
16. Не оставляйте ключей вставленными в мотор. Перед включением мотора удостоверьтесь, что ключи и регулирующие инструменты удалены.

17. Избегайте непреднамеренного запуска мотора. Не переносите подключенный к сети мотор, держа палец на выключателе. Удостоверьтесь, что при подключении к сети переключатель находится в выключенном состоянии.
18. Применение электроприборов на улице и в условиях мокрой эксплуатации: мобильные приборы, применяемые на улице, должны быть подключены для дополнительной безопасности через защитный переключатель (FI или DI и т.п.). Это особенно важно при эксплуатации моторов, обслуживаемых вручную. При подведении воды необходимо работать с разделительным трансформатором и пониженным напряжением 115 В. Эти условия укажите при заказе мотора.
19. Применяйте на улице только разрешённые и маркированные особым образом удлинительные кабели.
20. Будьте всегда внимательны. Следите за своей работой. Действуйте разумно. Не работайте мотором, когда Вы недостаточно сконцентрированы.
21. Внимание:
Защитные средства, например, реле перегрузки, устройства, срабатывающие при минимальном напряжении, предохранительные муфты и т.п., являются вспомогательными средствами и не гарантируют абсолютной защиты. Мы как ответственные производители согласуем данные устройства друг с другом, чтобы они обеспечивали оптимальную защиту. Однако без внимательности и осторожности пользователя, при легкомысленном применении данные средства могут оказаться опасными. Ежеквартально проверяйте фрикционные муфты, их правильную установку и функционирование. Это должно осуществляться в уполномоченной мастерской и подтверждаться документами.
22. Ежедневно проверяйте мотор на наличие повреждений, осуществляйте так называемый визуальный контроль:
Перед дальнейшим применением мотора тщательно проверьте защитные устройства или слегка изношенные детали на их безупречное и соответствующее предписаниям функционирование. Проверьте действие подвижных деталей, не застревают ли они, не повреждены ли они. Все детали должны быть правильно установлены и соответствовать всем необходимым условиям, чтобы обеспечить безупречное функционирование мотора. Повреждённые защитные устройства и детали должны быть отремонтированы или заменены специалистом. Не используйте моторы с неработающим выключателем. Особенно внимательно следите за электрической безопасностью: не повреждены ли кабели, штекеры, переключатели, соблюдены ли правила техники безопасности.
23. Ремонт имеет право проводить только квалифицированный персонал. Перед первым вводом в эксплуатацию и после каждого ремонта специалист-электрик должен проверять электроинструменты согласно предписаниям закона VBG4. Кроме того, эту проверку необходимо проводить регулярно (минимум один раз в год) и фиксировать это в соответствующих документах.
24. Как пользователь, Вы должны соблюдать и другие специальные предписания. Например, при эксплуатации электроприборов в мокром или влажном окружении необходимо соблюдать предписания профессионального объединения «Камни и почвы».
25. Электрическая безопасность и защита от пожаров. DR. BENDER уже на протяжении 20 лет рекомендует использовать дополнительную защиту от возгорания: недорогие защитные переключатели FI и DI/PRCD для любого электроинструмента. Эта же рекомендация даётся в предписании VDE 0100.